

# AI 360 Panoramic (8MP) Fisheye Network Camera

## دوربین فیش آی آیریویژن ۸ مگاپیکسلی

IV-FE8100

- IP67
- IK10



### مشخصات کلیدی

- ۸ مگاپیکسل وضوح فوق العاده بالا : (گرفتن تصاویر از کل منطقه با وضوح فوق العاده و بهترین جزئیات.)
- قابلیت ضبط از صفحه نمایش رایانه با تکنیک Dewarp: دو روش برای اجرای تکنیک dewarping وجود دارد که با استفاده از آن ها بخشی از تصاویر قابل مشاهده و برش هستند. بنابراین، این روش ها باعث انعطاف پذیری در حین کار می شود.
- پندرابطی (نصب آسان به همراه میکروفون داخلی، PoE و منبع تغذیه DC12V).
- IR II هوشمند (ادغام نور چراغ بالا و نور چراغ پایین برای تنظیم شدت IR تا متناسب با شرایط نوری متفاوت باشد).
- تمیزه و تملیل ممتوای ویدئویی (با داشتن ۱۰ حالت تشخیص، قابلیت VCA سطح عملکرد را تا حد زیادی بهبود می بخشد و عملکردهای نظارتی جامعی را به ارمغان می آورد).
- تهیه کارت ۲۵۶ گیگابایتی: پشتیبانی از حافظه خارجی microSD/SDHC/SDXC کارت تا 256G.
- قابلیت دو حالت سازگار: حالت Bundle-Stream همه کانال ها را در یک کانال برای سازگاری آسان تر ترکیب می کند. حالت چند کاناله نیز تمام کانال های اصلی را به صورت جداگانه برای تنظیمات مختلف می فرستد.
- پریان ویدئویی هوشمند (صرفه جویی در پهنای باند با کمک جریان ویدئویی هوشمند فعال، به عنوان مثال، H.265+ در مقایسه با H.264 حدود ۸۰٪~۷۰٪ در مصرف پهنای باند صرفه جویی می کند.)

### تجزیه و تحلیل ویدئویی AI

۸ حالت VCA هوشمند با موتور AI، می تواند به صورت هوشمند اشیاء را فیلتر کند تا دوربین تمرکز کافی برای تشخیص انسان و وسیله نقلیه داشته باشد. فناوری شمارش افراد این دوربین مدار بسته، بر اساس الگوریتم AI بوده که در کنار گزارش های آماری، امکان ایجاد داده های سریع و دقیق را فراهم می کند.



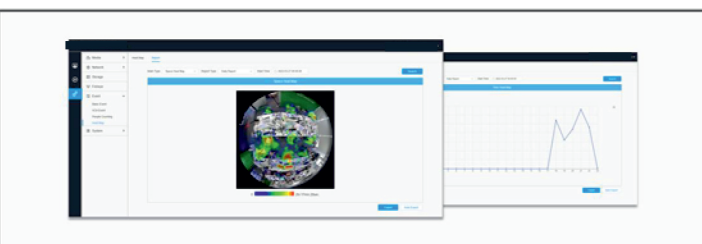
### ردیابی خودکار چشم ماهی

قابلیت ردیابی خودکار چشم ماهی این دوربین، بر اساس الگوریتم موجود، باعث فعال شدن حالت چشم ماهی می شود. این ویژگی امکان استفاده از PTZ دیجیتال برای محافظت بهتر از منطقه تحت نظارت دوربین مدار بسته شامل تصویرهای کلی تا تصویرهای کوچک را دارد. هنگامی که جسم متحرک در نمای دوربین تشخیص داده می شود، نما اصلی یا نمای پانورامیک کل تصویر رویت شده را نشان می دهد.



### نقشه حرارتی پیشرفته

در دوربین های پانوراما از Advanced Heat Map برای تجزیه و تحلیل رفتار کاربران در مناطق تحت نظارت دوربین مدار بسته استفاده می شود. هیت مپ با پیکربندی جزئیات و داشتن الگوی بصری زمان / فضا، رفتار بازدید کننده را تجسم می کند. این ویژگی، به شرکت ها یا کسب و کارها برای اطلاع از رفتار مشتریان کمک می کند. هم چنین تا حد زیادی باعث مدیریت هوشمند کسب و کار می شود.



# AI 360 Panoramic (8MP) Fisheye Network Camera IV-FE8100

## دوربین فیش آی آریویشن ۸ مگاپیکسلی



		مدل	IV-FE8100
دوربین	سنسور تصویری		اسکن پیشرفته اینچی از نوع CMOS 1.8/1"
	حدالقل میزان روشنایی		رنگی: 0.008 Lux@F1.8 B/W: 0Lux with IR on
	WDR		سوپر WDR 120 دسی بل
	لنز		1.5mm@F1.8
	پایه		M12
	میدان دید		زاویه پایه: ۳۶۰ درجه؛ پایه دیواری: ۱۸۰ درجه؛ نصب روی زمین تخت: ۳۶۰ درجه
	زمان شاتر		ثانیه 1~100000
	فاصله IR		تا سقف ۱۵ متر
	حالت روز/ شب		روز/ شب/ خودکار/ سفارشی کردن/ برنامه ریزی
	سیگنال به نویز		> 55 دسی بل
ویدیو	حداکثر وضوح تصویر		3840x2160
	جریان اولیه		نمای چشم ماهی 60Hz: 30fps@(2144x2048, 2144x1920, 2048x1920, 1280x1280) 50Hz: 25fps@(2144x2048, 2144x1920, 2048x1920, 1280x1280)
	جریان ثانویه		نمای چشم ماهی 60Hz: 30fps@(1280x1024, 960x736, 1024x576, 736x576) 50Hz: 25fps@(1280x1024, 960x736, 1024x576, 736x576)
	فشرده سازی ویدیو		H.265+/H.265(HEVC)/H.264+/H.264
	نرخ بیت ویدیو		16Mbps~16Kbps (قابل تنظیم CBR/VBR)
	ماسک حریم شخصی		تا ۲۴ منطقه
	منطقه مورد نظر		تا ۸ منطقه
	تنظیم تصویر		روشنایی / کنتراست / اشباع / وضوح
نمایش	حالت پایه		نصب به سقف، نصب به دیوار، نصب بر سطح صاف
	حالت نمایش		۱۱ حالت نمایش در مجموع: پایه سقفی: 0. 1P. 2P. 4R. 1O3R. 1P1R. 1P4R. 1P6R. 1O8R پایه دیواری: 0. 1P. 4R. 1O3R. 1P1R. 1P4R پایه میز: 0. 1P. 2P. 4R. 1O3R. 1P1R. 1P4R. 1P6R. 1O8R پایه سقفی: 0. 1P. 2P. 4R. 1O3R. 1P3R. 1O1P3R پایه دیواری: 0. 1P. 4R. 1O3R. 1P3R. 1O1P3R پایه میز: 0. 1P. 2P. 4R. 1O3R. 1P3R. 1O1P3R توجه داشته باشید: ۱. فقط Fisheye در حالت چند کاناله از 1O1P3R پشتیبانی می کند. ۲. حروف O و P و R فوق به صورت زیر توضیح داده شده است: O نمای چشم ماهی. P----180 درجه پانورام، 2P----180*2° نمای پانوراما. PTZ----R
رابط	شبکه اترنت		100M Ethernet Port/10M RJ45*1
	ورودی/ خروجی صدا		میکروفون داخلی
شبکه	ذخیره سازی شبکه		NAS(Support NFS, SMB/CIFS), ANR
	پروتکل		IPv4/IPv6, ARP, TCP, UDP, RTCP, RTP, RTSP, RTMP, HTTP, HTTPS, DNS, DDNS, DHCP, FTP, NTP, SMTP, SNMP, UPnP, Bonjour, SIP, PPPoE, VLAN, 802.1x, QoS, IGMP, ICMP, SSL

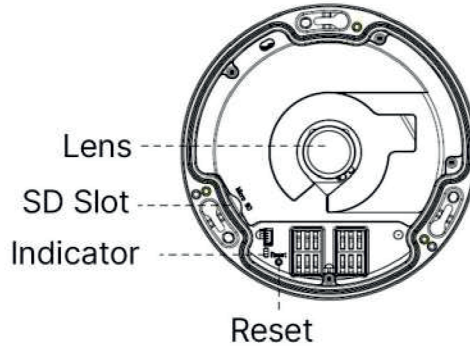
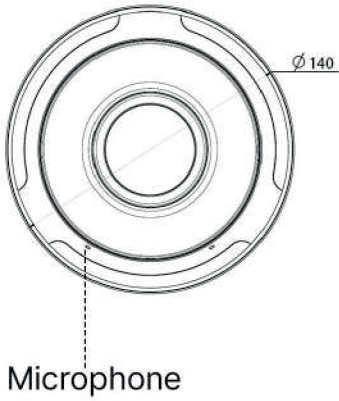


صدا	فشرده سازی صدا	G.711/AAC/G.722/G.726
	نرخ نمونه برداری صوتی	48/44.1/32/16/8KHz
	نرخ بیت صدا	256~16kbps
	صدا دو طرفه	دارد
تجزیه و تحلیل هوشمند	تجزیه و تحلیل ویدئو	ورودی منطقه، خروج از منطقه، تشخیص حرکت پیشرفته، تشخیص دستکاری، عبور از خط، دور زدن، شیء چپ، شیء حذف شده
	شمارش افراد & گزارش	شمارش تعداد افرادی که وارد یا خارج می شوند، تا ۴ منطقه شناسایی برای شمارش افراد منطقه ای
سیستم	حافظه	پشتیبانی از micro SD/SDHC/SDXC برای ذخیره سازی در فود سیستم، تا سقف ۲۵۶ گیگابایت
	عملکرد پیشرفته	BLC, HLC, 2D DNR, 3D DNR, ضد مه، AWB, EIS, فیلترسازی آدرس IP، لرنشگیر تصویر، مالت راهرو، واضح سازی تصویر، واترمارک
	پشتیبانی از SIP/VoIP	مکالمه صوتی و تصویری تحت شبکه
	وقوع روخداد	تشخیص حرکت، قطعی شبکه، ورودی بیرونی، آلازم صوتی و غیره. (نسخه ی چندرابطه)
	رسیدگی به روخداد	تشخیص حرکت، قطعی شبکه، ورودی بیرونی، آلازم صوتی و غیره. (نسخه ی چندرابطه)
	سازگاری سیستم	بارگذاری FTP، بارگذاری SMTP، ذخیره سازی در کارت SD، فراهیبی بیرونی، تلفن SIP، افطار HTTP و غیره. (نسخه ی چندرابطه)
مشخصات عمومی	دمای قابل تحمل سیستم	ONVIF G & Q & S & T, API -40°C~60°C
	رطوبت قابل تحمل سیستم	90~0%(Non-condensing)
	منبع تغذیه	PoE (802.3af) / DC 12V±10%
	مصرف برق	6W MAX / 8W MAX (With IR on)
	محفظه دوربین	محفظه فلزی با درجه IK1۰۰ ضد ضربه / دارای استاندارد IP۶۷ برای عملکرد مقاوم در برابر آب و هوا
	وزن	۷۰۰g
	ابعاد	Φ140mmX45.4mm
	گارانتی	۲ سال

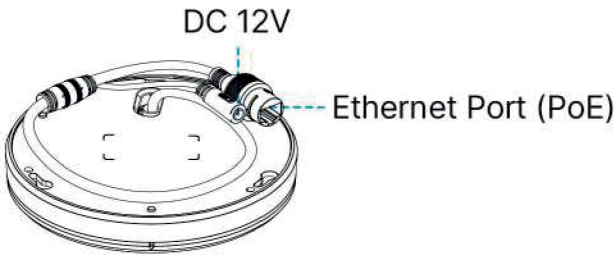


Structure Diagrams

ساختار دوربین مدار بسته



8MP Fisheye Camera



Units: mm

Accessories Support

Pole Mount

Weight: 720g  
Dimensions: 170\*51.5\*152.6mm



External Corner Bracket

Weight: 900g  
Dimensions: 170\*152.5\*76.3mm



Wall Mount

Weight: 560g  
Dimensions: 240\*160\*136mm



Junction Box

Weight: 200g  
Dimensions: 145\*167\*33.5mm



Pendant Mount

Weight: 620g  
Dimensions: 136\*L (L is default as 300mm, also can be extended with A76-L)



Extension Lever

Weight: 315g  
Dimensions: 34\*300mm

