

AI 30X Speed Dome Network Camera

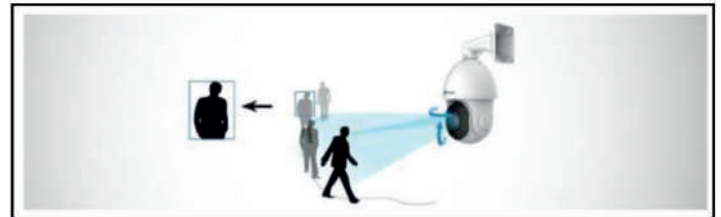
دوربین اسپید دام آی‌ویژن



Smart Stream (پهنای باند، فضای ذخیره سازی و نرخ بیت با Smart Stream On ذخیره می شوند، به عنوان مثال، 265.H+ پهنای باند 264.H را ذخیره می کند.) ویژگی Starlight Super WDR تا ۱۲۰ دسی بل: عملکرد عالی دوربین حتی زمانی که نسبت روشنایی روشن ترین و تاریک ترین اشیا تا ۱۲۰ دسی بل باشد. فناوری IR II هوشمند: با این فناوری می توان نور بالا و نور پایین را با یک دیگر ترکیب کرد. همچنین، این دوربین قابلیت تنظیم شدت IR برای تناسب با شرایط مختلف نور را دارد. لوکس نوری Starlight ALux ۰.۰۰۰۰: (ارائه تصاویر رنگی با جزئیات بالا حتی در محیط های کم نور با ALux ۰.۰۰۰۰) تشخیص حرکت هوشمند PTZ: (با این قابلیت می توان به طور خودکار به موقعیت منطقه تشخیص داده شده حرکت کرده و به طور همزمان اشیا را بزرگنمایی کرد.) فاصله IR تا ۳۰۰ متر: (امکان نمایش تصاویر متمایز ۳۰۰ متری در شب با IR LEDs). ۳۰۰ موقعیت از پیش تعیین شده (کاربر می تواند به راحتی موقعیت لنز را از طریق ماوس برای نظارت بر منطقه مورد نظر کنترل و تا ۳۰۰ موقعیت از پیش تعیین شده را برای گشت زنی تنظیم کند.) کنترل صفحه کلید (کلیدهای میانبر برای کنترل PTZ از طریق صفحه کلید).

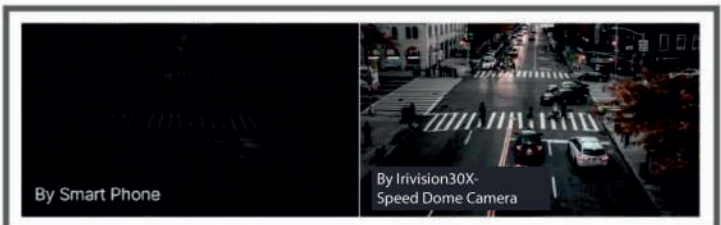
ردیابی خودکار PTZ هوشمند

هنگامی که عملکرد ردیابی خودکار ptz فعال شود، این مدل دوربین شبکه مدار بسته می تواند از مکانیسم موتور استفاده کرده تا حرکت افقی/عمودی زوم را برای ردیابی خودکار جسم متحرک اجرا و وضعیت بزرگنمایی تصویر را به طور انعطاف پذیر با توجه به فاصله جسم با ظرفیت زوم اپتیکال قدرتمند تنظیم کند.



سنسور 1.8/1 اینچی

سنسور 1.8/1 اینچی استفاده شده در این مدل که به ندرت در دوربین های اسپید دام استفاده میشود، این قابلیت در دوربین اجازه می دهد تا تصویر را در شب به صورت واضح نشان دهد.



30 fps -5K

دوربین با ارائه وضوح 5K HD با نرخ فریم ۳۰ فریم در ثانیه، به خوبی در گرفتن تصویر با جزئیات بدون توجه به سرعت حرکت، عملکرد قابل قبولی دارد.



تا ۳۰ برابر زوم اپتیکال

این مدل دوربین مدار بسته دارای لنز زوم اپتیکال بوده که باعث می شود، وضوح دوربین تا ۳۰ برابر اپتیکال باشد. این بزرگنمایی به کاربر اجازه می دهد تا در عین حفظ کردن وضوح و ارائه ویدیو با کیفیت بالا در کل محدوده زوم، روی اشیا دور نیز بزرگ نمایی کند.





		IV-SD5730
دوربین	حسگر تصویری	"اسکن پیشرفته 2.8/1 CMOS"
	حداقل روشنایی	رنگی: 0.005Lux@F1.2 رنگی: 0.008Lux@F1.5 B/W: 0Lux with IR on
	WDR	120dB Super WDR
	زمان شاتر	100000/1s~1s
	زوم دیجیتال	16X
	حالت روز/شب	روز/ شب / خودکار / سفارشی کردن / برنامه ریزی
	S/N	>55dB
لنز	فاصله کانونی	141~4.7mm, زوم اپتیکال 30x
	سرعت زوم	تقریباً 6 ثانیه (Wide-Tele)
	میدان دید	H58°~H3°/D71°~D3° /V44°~V2°
	کنترل فوکوس	خودکار / نیمه خودکار / دستی
	فاصله حداقل کار	1500/100 میلی متر (عریض / تلو)
	دیافراگم	F4.0~F1.5
	P-IRIS	اتوماتیک
PTZ	محدوده پان / سرعت پان	۳۶۰ درجه بی پایان / سرعت حرکت دستی: ۱۰ درجه تا ۲۵۰ درجه بر ثانیه
	محدوده شیب / سرعت شیب	۱۶۰°~۰°/S / سرعت از پیش تنظیم شیب: ۱۶۰°/S, ۵°~۹۰° (تغییر خودکار) / سرعت دستی شیب: ۱۶۰°~۰°
	زوم متناسب	پشتیبانی
	نقاط پریست	۳۰۰
	PATROL	۸ پاترول، تا ۴۸ پریست هر پاترول
	الگو	۴ الگو
	ردیابی خودکار	پشتیبانی
	خاموش کردن حافظه	پشتیبانی
عملکرد های دیگر	موقعیت اولیه، PTZ اسکن خودکار، خانه خودکار، انجام از پیش تعیین شده، موقعیت یابی سه بعدی، محدودیت های	
IR	فاصله IR	تا ۲۰۰ متر
	زاویه IR	خودکار / دستی
ویدیو	حداکثر وضوح تصویر	2592x1944
	جریان اولیه	(2048x1536)@45fps, (2592x1944)@30fps (704x576, 1280x720, 1280x960, 1920x1080)@60fps
	جریان ثانویه	50Hz: 25fps@(704x576, 640x480, 640x360, 352x288, 320x240, 320x192, 320x180)
	جریان سوم	60Hz: 30fps@(1920x1080, 1280x720, 704x576, 640x480, 640x360, 320x240, 320x192, 320x180) 50Hz: 25fps@(1920x1080, 1280x720, 704x576, 640x480, 640x360, 320x240, 320x192, 320x180)

AI 30X Speed Dome Network Camera IV-SD5730

دوربین اسپید دام آیریوژن



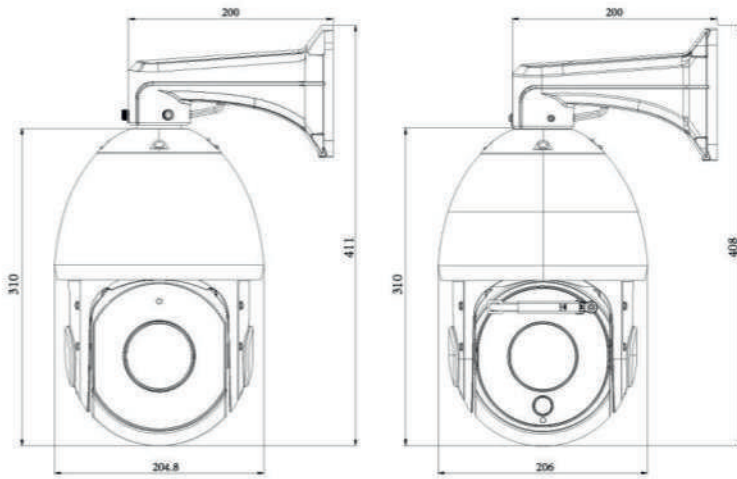
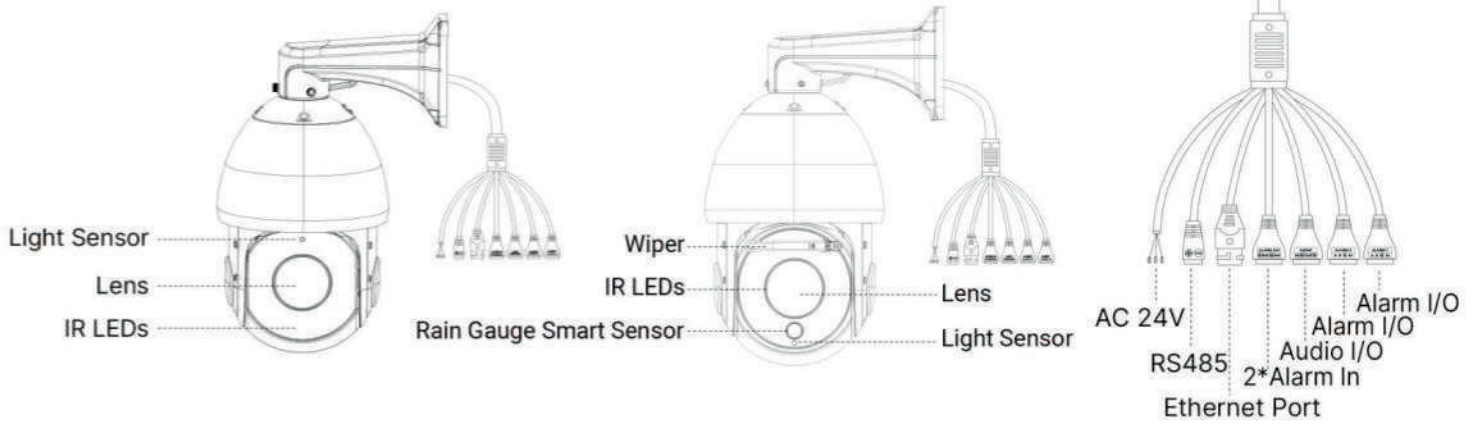
ویدیو	فشرده سازی ویدیو	H.265+/H.265(HEVC)/H.264+/H.264/MJPEG
	نرخ بیت ویدیو	16Mbps~16Kbps (قابل تنظیم CBR/VBR)
	ماسک حریم شخصی	تا ۲۴ منطقه
	ROI	تا ۸ منطقه
	تنظیم تصویر	روشنایی / کنتراست / اشباع / وضوح
شبکه اترنت	ورودی / خروجی صدا	1*RJ10 45M/100M Ethernet Port
	ورودی / خروجی زنگ هشدار	1/1
	ورودی / خروجی زنگ هشدار	۲/۴
	RS485	پشتیبانی
شبکه	ذخیره سازی شبکه	NAS(Support NFS, SMB/CIFS), ANR
	پروتکل	IPv4/IPv6, ARP, TCP, UDP, RTP, RTSP, RTMP, HTTP, HTTPS, DNS, DDNS, DHCP, FTP, NTP, SMTP, SNMP, UPnP, Bonjour, SIP, PPPoE, VLAN, 802.1x, QoS, IGMP, ICMP, SSL
صدا	فشرده سازی صدا	G.711/AAC/G.722/G.726
	نرخ نمونه برداری صوتی	48/44.1/32/16/8KHz
	نرخ بیت صدا	256~16kbps
	صدا دو طرفه	پشتیبانی
سیستم	ذخیره سازی	پشتیبانی از حافظه محلی کارت 256G microSD/SDHC/SDXC
	عملکرد پیشرفته	,3D DNR, Defog, AWB ,2D DNR ,BLC, HLC EIS, IP Address Filtering, AGC, Anti-flicker, Corridor Mode, Deblur, Watermark
	پشتیبانی از SIP/VoIP	به Voice & Video-over-IP
	Trigger رویداد	تشخیص حرکت، قطع شبکه، ورودی خارجی، هشدار صوتی و غیره
	action رویداد	بازگذاری FTP، بازگذاری SMTP، ضبط کارت SD، خروجی خارجی، تلفن PTZ Motion، SIP، اعلان HTTP و غیره.
	آنالیز ویدیو	ورودی منطقه، خروجی منطقه، تشخیص حرکت پیشرفته، تشخیص دستکاری، عبور از خط، دور زدن، تشخیص انسان، شمارش افراد، اشیای رها شده، اشیای حذف شده
	سازگاری سیستم	نمایه ONVIF G & Q & S & T. API
مشخصات عمومی	دما و رطوبت قابل تحمل سیستم	دما: ۴۰ - درجه سانتیگراد ~ ۶۰ درجه سانتیگراد / رطوبت: ۰ تا ۹۰% (غیر متراکم)
	منبع تغذیه	%10±3A/24V AC / (802.3at) PoE
	مصرف برق	w max13.5 25.5 /W Max (With IR on)
	مقاوم در برابر آب و هوا / محفظه	دارای استاندارد IP66 برای عملکرد مقاوم در برابر آب و هوا / محفظه فلزی با درجه بندی IK10 ضدضربه
	سرج پروتکشن	6KV
	ابعاد / وزن	4Kg/Φ205mmX308mm
	گارانتی	۲ سال

AI 30X Speed Dome Network Camera IV-SD5730

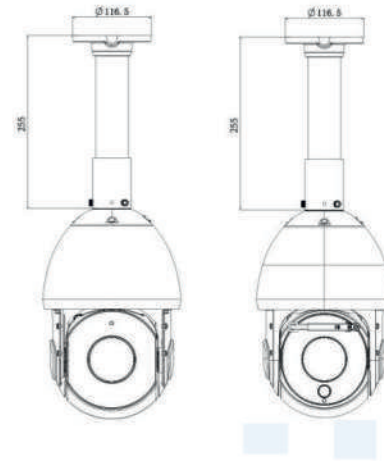
دوربین اسپید دام آی ریویشن



ساختار این دوربین



Wall Mount



Ceiling Mount

Units: mm

Accessories Support

Wall Mount(Default)

Weight: 400g
Dimensions: 200*129*100mm



Pole Mount

Weight: 720g
Dimensions: 170*51.5*152.6mm



External Corner Bracket

Weight: 900g
Dimensions: 170*152.5*76.3mm



Pendant Mount

Weight: 650g
Dimensions: 116.5*255mm



Extension Lever

Weight: 325g
Dimension: 57*255mm



Junction Box

Weight: 1000g
Dimensions: 195*164*80mm

