

AI 36X Speed Dome Network Camera

دوربین اسپید دام آیریوژن



جریان ویدئویی هوشمند (صرفه‌جویی در پهنای باند با کمک جریان ویدئویی هوشمند فعال، به عنوان مثال، H.265+ در مقایسه با H.264 حدود ۸۰٪ تا ۷۰٪ در مصرف پهنای باند صرفه‌جویی می‌کند.)

IR II هوشمند (ادغام نور چراغ بالا و نور چراغ پایین برای تنظیم شدت IR تا متناسب با شرایط نوری متفاوت باشد).
 تجزیه و تمایل ممتوای ویدئویی (با داشتن ۱۰ حالت تشخیص، قابلیت VCA سطح عملکرد را تا حد زیادی بهبود می‌بخشد و عملکردهای نظارتی جامعی را به (رمضان لوکس نوری Starlight Lux ۰.۰۰۰۶): ارائه تصاویر رنگی با جزئیات بالا حتی در محیط های کم نور با Lux ۰.۰۰۰۶)

ویژگی WDR Super Starlight تا ۱۲۰ دسی بل: عملکرد عالی دوربین حتی زمانی که نسبت روشنایی روشن ترین و تاریک ترین اشیا تا ۱۲۰ دسی بل باشد.

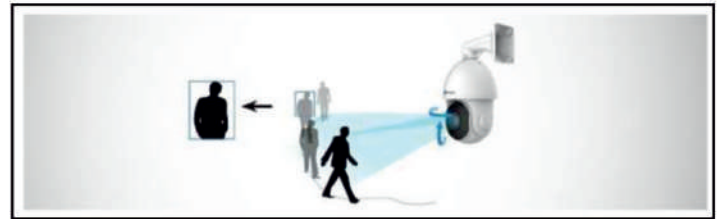
تشخیص حرکت هوشمند PTZ: (با این قابلیت می توان به طور خودکار به موقعیت منطقه تشخیص داده شده حرکت کرده و به طور همزمان اشیا را بزرگنمایی کرد).
 فاصله IR تا ۳۰۰ متر: (امکان نمایش تصاویر متمایز ۳۰۰ متری در شب با IR LEDs).

۳۰۰ موقعیت از پیش تعیین شده (کاربر می تواند به راحتی موقعیت لنز را از طریق ماوس برای نظارت بر منطقه مورد نظر کنترل و تا ۳۰۰ موقعیت از پیش تعیین شده را برای گشت زنی تنظیم کند.)

کنترل صفحه کلید (کلیدهای میانبر برای کنترل PTZ از طریق صفحه کلید.)

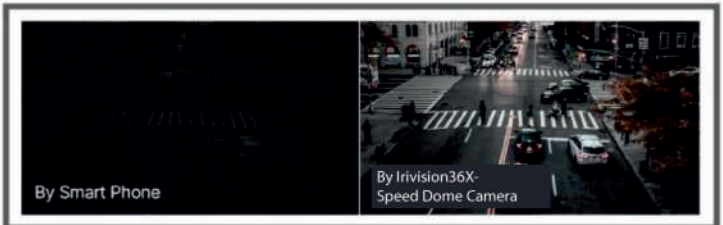
ردیابی خودکار PTZ هوشمند

هنگامی که عملکرد ردیابی خودکار ptz فعال شود، این مدل دوربین شبکه مدار بسته می تواند از مکانیسم موتور استفاده کرده تا حرکت افقی/عمودی زوم را برای ردیابی خودکار جسم متحرک اجرا و وضعیت بزرگنمایی تصویر را به طور انعطاف پذیر با توجه به فاصله جسم با ظرفیت زوم اپتیکال قدرتمند تنظیم کند.



سنسور 1.8/1 اینچی

سنسور 1.8/1 اینچی استفاده شده در این مدل که به ندرت در دوربین های اسپید دام استفاده میشود، این قابلیت در دوربین اجازه می دهد تا تصویر را در شب به صورت واضح نشان دهد.



4k - 30 fps

دوربین با ارائه وضوح 4K HD با نرخ فریم ۳۰ فریم در ثانیه، به خوبی در گرفتن تصویر با جزئیات بدون توجه به سرعت حرکت، عملکرد قابل قبولی دارد.



تا ۳۶ برابر زوم اپتیکال

این مدل دوربین مدار بسته دارای لنز زوم اپتیکال بوده که باعث می شود، وضوح دوربین تا ۳۶ برابر اپتیکال باشد. این بزرگنمایی به کاربر اجازه می دهد تا در عین حفظ کردن وضوح و ارائه ویدئو با کیفیت بالا در کل محدوده زوم، روی اشیا دور نیز بزرگ نمایی کند.





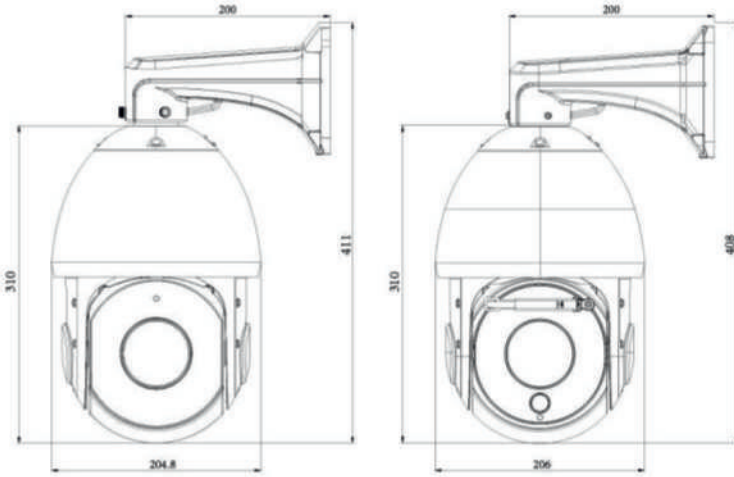
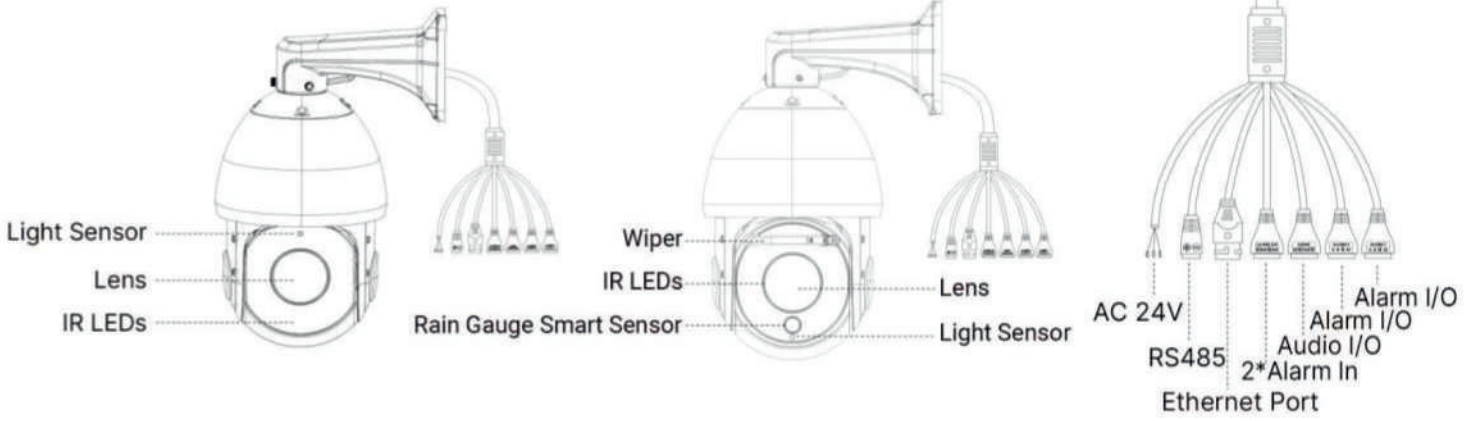
| | | IV-SD8736 |
|-----------------|---|---|
| دوربین | حسگر تصویری | اسکن پیشرفته 1.8/1 CMOS |
| | حداقل روشنایی | رنگی: 0.006Lux@F1.2 رنگی: 0.009Lux@F1.55 B/W: 0Lux with IR on |
| | WDR | 120dB Super WDR |
| | زمان شاتر | 100000/1s-1s |
| | زوم دیجیتال | 16X |
| | حالت روز/شب | روز / شب / خودکار / سفارشی کردن / برنامه ریزی |
| | S/N | >55dB |
| لنز | فاصله کانونی | 205.2-5.7mm, زوم اپتیکال 36x |
| | سرعت زوم | تقریباً ۷ ثانیه (Wide-Tele) |
| | کنترل فوکوس | خودکار / نیمه خودکار / دستی |
| | فاصله حداقل کار | ۱۵۰۰/۱۵۰ میلی متر (عریض / تلو) |
| | دیافراگم | F4.8~F1.55 |
| | P-IRIS | اتوماتیک |
| PTZ | محدوده پان / سرعت پان | ۳۶۰ درجه / سرعت حرکت دستی: ۱, ۰ درجه تا ۲۵۰ درجه بر ثانیه، سرعت پانل از پیش تنظیم شده: ۲۵۰ درجه بر ثانیه |
| | محدوده شیب / سرعت شیب | ۱۶۰°/S از پیش تنظیم شیب: ۱۶۰°/S، ۵°-۹۰° (تغییر خودکار) / سرعت دستی شیب: ۱۶۰°-۱۶۰° |
| | زوم متناسب | پشتیبانی |
| | نقاط پریست | ۳۰۰ |
| | PATROL | ۸ پاترول، تا ۴۸ پریست هر پاترول |
| | الگو | ۴ الگو |
| | ردیابی خودکار | پشتیبانی |
| | خاموش کردن حافظه | پشتیبانی |
| عملکرد های دیگر | موقعیت اولیه، PTZ اسکن خودکار، خانه خودکار، انجماد از پیش تعیین شده، موقعیت یابی سه بعدی، محدودیت های | |
| IR | فاصله IR | تا ۳۰۰ متر |
| | زاویه IR | خودکار / دستی |
| ویدیو | حداکثر وضوح تصویر | 3840x2160 |
| | جریان اولیه | MS-C2941 X42 (Q)(R) PB (2مگابیت/ثانیه): 30fps@(3840x2160, 3072x2592, 2048x1944, 2592x2048, 1520x1536, 1920x1280, 1080x960, 1280x704, 720x576) |
| | جریان سوم | 30fps@(1920x1280, 1080x704, 720x640, 576x640, 480x320, 360x320, 240x320, 192x180) |



| | | |
|---------------|----------------------------------|--|
| ویدیو | فشرده سازی ویدیو | H.265+/H.265(HEVC)/H.264+/H.264/MJPEG |
| | نرخ بیت ویدیو | (قابل تنظیم CBR/VBR) 16Mbps~16Kbps |
| | ماسک حریم شخصی | تا ۲۴ منطقه |
| | ROI | تا ۸ منطقه |
| شبکه اترنت | تنظیم تصویر | روشنایی / کنتراست / اشباع / وضوح |
| | ورودی / خروجی صدا | 1*RJ10 45M/100M Ethernet Port |
| | ورودی / خروجی زنگ هشدار | 1/1 |
| | ورودی / خروجی زنگ هشدار | ۲/۴ |
| شبکه | RS485 | پشتیبانی |
| | ذخیره سازی شبکه | NAS(Support NFS, SMB/CIFS), ANR |
| صدا | پروتکل | IPv4/IPv6, ARP, TCP, UDP, RTCP, RTP, RTSP, RTMP, HTTP, HTTPS, DNS, DDNS, DHCP, FTP, NTP, SMTP, SNMP, UPnP, Bonjour, SIP, PPPoE, VLAN, 802.1x, QoS, IGMP, ICMP, SSL |
| | فشرده سازی صدا | G.711/AAC/G.722/G.726 |
| | نرخ نمونه برداری صوتی | 48/44.1/32/16/8KHz |
| | نرخ بیت صدا | 256~16kbps |
| سیستم | صدا دو طرفه | پشتیبانی |
| | ذخیره سازی | پشتیبانی از حافظه محلی کارت 256G microSD/SDHC/SDXC |
| | عملکرد پیشرفته | ,3D DNR, Defog, AWB, 2D DNR, BLC, HLC EIS, IP Address Filtering, AGC, Anti-flicker, Corridor Mode, Deblur, Watermark |
| | پشتیبانی از SIP/VoIP | پله Voice & Video-over-IP |
| | Trigger رویداد | تشخیص حرکت، قطع شبکه، ورودی خارجی، هشدار صوتی و غیره |
| | action رویداد | آپلود FTP، آپلود SMTP، ضبط کارت SD، خروجی خارجی، تلفن PTZ Motion، SIP، اعلان HTTP و غیره. |
| | آنالیز ویدیو | ورودی منطقه، خروجی منطقه، تشخیص حرکت پیشرفته، تشخیص دستکاری، عبور از خط، دور زدن، تشخیص انسان، شمارش افراد، شیء چپ، شیء حذف شده |
| سازگاری سیستم | نمایه ONVIF G & Q & S & T. API | |
| مشخصات عمومی | شرایط کاری | دما: ۴۰ - درجه سانتیگراد - ۶۰ درجه سانتیگراد / رطوبت: ۰ تا ۹۰% (غیر متراکم) |
| | منبع تغذیه | 10±3A/24V AC / (802.3at) PoE |
| | مصرف برق | w max13.5 25.5 /W Max (With IR on) |
| | مقاوم در برابر آب و هوا / محافظه | دارای استاندارد IP۶۶ برای عملکرد مقاوم در برابر آب و هوا / محافظه فلزی با درجه بندی IK1۰ ضد خرابکاری |
| | تولیدکننده گرما | پشتیبانی |
| | سرچ پروتکشن | 6KV |
| | ابعاد / وزن | 4Kg/Φ205mmX308mm |
| | گارانتی | ۲ سال |



ساختار این دوربین



Wall Mount

Ceiling Mount

Units: mm

Accessories Support

Wall Mount(Default)

Weight: 400g
Dimensions: 200*129*100mm



Pole Mount

Weight: 720g
Dimensions: 170*51.5*152.6mm



External Corner Bracket

Weight: 900g
Dimensions: 170*152.5*76.3mm



Pendant Mount

Weight: 650g
Dimensions: 116.5*255mm



Extension Lever

Weight: 325g
Dimension: 57*255mm



Junction Box

Weight: 1000g
Dimensions: 195*164*80mm

