

- IP67
- IK10

دوربین تحت شبکه مینی دام ۵ مگاپیکسلی
موتوردار ، با فوکوس خودکار و

H.265+



مشخصات کلیدی

- « **جریان ویدئویی هوشمند** (صرفه‌جویی در پهنای باند با کمک جریان ویدئویی هوشمند فعال، به عنوان مثال، H.265+ در مقایسه با H.264 حدود ۷۰٪~۸۰٪ در مصرف پهنای باند صرفه‌جویی می‌کند).
- « **IR II هوشمند** (ادغام نور چراغ بالا و نور چراغ پایین برای تنظیم شدت IR تا متناسب با شرایط نوری متفاوت باشد).
- تجزیه و تمایل ممتد ویدئویی (با داشتن ۱۰ حالت تشخیص، قابلیت VCA سطح عملکرد را تا حد زیادی بهبود می‌بخشد و عملکردهای نظارتی جامعی را به ارمغان می‌آورد).
- « **عملکردهای پیشرفته** (پیشرفت در جهت پشتیبانی از عملکردهای پیشرفته‌ای چون HLC، ضمه، ROI).
- « **چندرابطی** (نصب آسان به همراه میکروفون داخلی، PoE و منبع تغذیه DC12V).
- « **SIP** (پشتیبانی از پروتکل ارتباطی SIP، در اختیار قرار دادن صدا/آیفون و جریان ویدئویی به گوشی‌های موبایل و تلفن‌های تصویری).
- « **پایه‌ی نصب قابل تنظیم سه-موره** (ایجاد بستری قوی برای تنظیم زاویه روی یک سطح سه-موره).



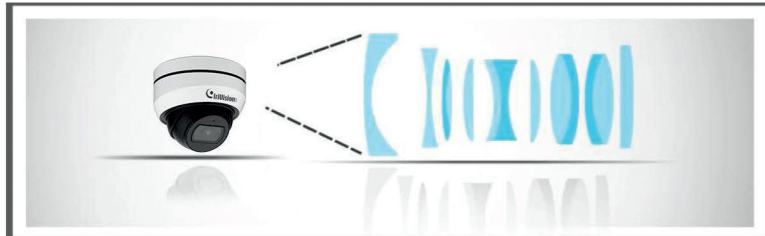
WDR ۱۲۰ دسی‌پلی

با کمک تکنولوژی دامنه‌ی دینامیکی گسترده (WDR) سنسور موره آیرپوژن، این دوربین می‌تواند جزئیات بیشتری از یک صحنه را ضبط کند؛ با کمک این تکنولوژی می‌توان بین قسمت‌های تاریک و روشن تصویر توازن برقرار کرد تا تصاویر به رنگ و نور واقعی خود نزدیک تر باشند. WDR این دوربین به ۱۲۰ دسی‌پلی می‌رسد.



سنسور اولترا لولایت ۰.۰۰۸ لاکس

این دوربین مجهز به تکنولوژی استارلایت، قادر به ارائه‌ی تصاویری روشن و واضح در محیط‌های کم نور است؛ متی در محیط‌های کم نوری با ۰.۰۰۸ لاکس (در حالت رنگی) و یا در تاریکی مطلق (در حالت سیاه و سفید).



زوم اپتیکال ۳X

زوم اپتیکال ۳ برابر (۸.۴~۲۰.۸ میلی‌متر @ F1.۸~F۲.۷) این دوربین می‌تواند روی سوژه‌های دور زوم کند و در عین حال وضوح تصویر را حفظ نماید و ویدئوهای باکیفیتی را از کل نامیه‌ی زوم ارائه کند.



استانداردهای IP67 و IK10

این دوربین از سطوح مطرح و مهم استانداردهای صنعت امنیت پشتیبانی می‌کند؛ مقاومت در برابر تغییرات آب‌وهوایی، یعنی استاندارد IP67 و مقاومت در برابر ضربه، یعنی استاندارد IK10. این دوربین در مقابل آسیب‌های نامطلوب کاملاً مقاوم‌سازی شده است تا عملکرد درستی داشته باشد.



دوربین تحت شبکه مینی دام ۵ مگاپیکسلی موتوردار ، با فوکوس خودکار و H.265+

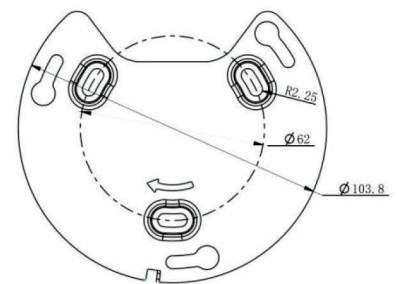
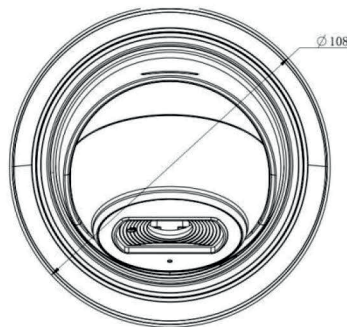
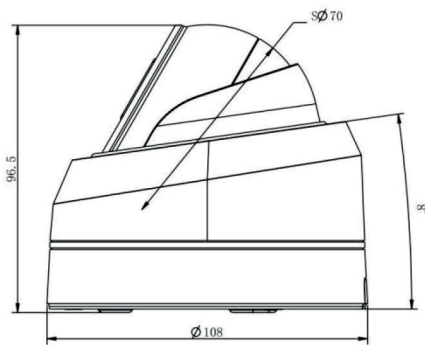
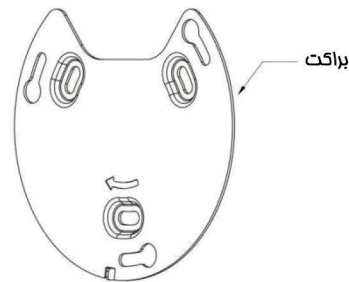
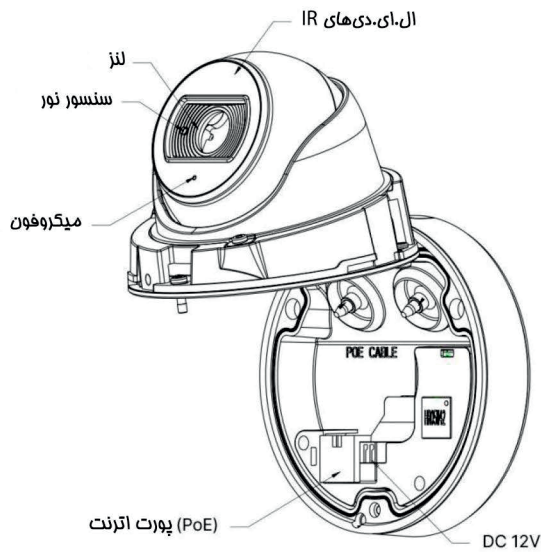
	مدل	IV-SFD5111 (5MP)
دوربین	سنسور تصویر	سنسور پیشرفته ۱/۲.۸ اینچی از نوع CMOS
	مداقل میزان روشنایی	رنگی : 0.008Lux@F1.8 سیاه و سفید : 0Lux with IR on
	WDR	120dB Super WDR
	زمان شاتر	ثانیه 1~1/100000
	فاصله IR	تا سقف ۳۵ متر
	حالت شب/روز	روز/شب/ خودکار/ سفارشی/ طبق برنامه
	سیگنال به نویز	< ۵۵ دسی‌بلی
لنز	لنز	۲.۸~۸.۴mm, 3X اوپتیکیال
	کنترل فوکوس	خودکار/دستی
	مداقل فاصله کاری	200~500mm (Wide-Tele)
	دیفراگم	F1.8~F2.7
	کنترل Iris	خودکار
ویدئو	مداکتور رزولوشن تصویر	2592x1944
	جزایر اصلی	20fps@(2592x1944), 30fps@(2048x1536, 1920x1080, 1280x960, 1280x720, 704x576)
	جزایر ثانویه	30fps@(704x576, 640x480, 640x360, 352x288, 320x240, 320x192, 320x180)
	جزایر سوم	30fps@(1920x1080, 1280x720, 704x576, 640x480, 640x360, 320x240, 320x192, 320x180)
	فشرده‌سازی ویدئو	H.265+/H.265(HEVC)/H.264+/H.264/MJPEG
	نرخ بیتی ویدئو	(قابل تنظیم) 16Kbps~16Mbps(CBR/VBR)
	ماسک نوامی خصوصی	تا سقف ۸ منطقه
	منطقه موردنظر	تا سقف ۸ منطقه
تنظیمات تصویر	روشنایی/ کنتراست/ فلوس رنگ/ وضوح تصویر	
رابط	اترنت	پورت اترنت 1*RJ45 10M/100M
	رابط صدا	میکروفون داخلی
	I/O آلارم	(نسخه چندرابطی) ۱/۱
شبکه	حافظه شبکه	NAS(NFS,SMB/CIFS), ANR (پشتیبانی از)
	پروتکل	IPv4/IPv6, ARP, TCP, UDP, RTCP, RTP, RTSP, RTMP, HTTP, HTTPS, DNS, DDNS, DHCP, FTP, NTP, SMTP, SNMP, UPnP, Bonjour, SIP, PPPoE, VLAN, 802.1x, QoS, IGMP, ICMP, SSL
صدا	فشرده‌سازی صدا	G.711/AAC/G.722/G.726
	نرخ نمونه‌گیری از صدا	8/16KHz
	نرخ بیتی صدا	16~96kbps
	دو خروجی صدا	فاقد دو خروجی صدا



سیستم	حافظه	پشتیبانی از micro SD/SDHC/SDXC برای ذخیره‌سازی در خود سیستم، تا سقف ۲۵۶ گیگابایت
	عملکرد پیشرفته	BLC, HLC, 2D DNR, 3D DNR, ضد مه، AWB، EIS، فیلترسازی آدرس IP، AGC، لرزشگیر تصویر، حالت راهرو، واضح‌سازی تصویر، واترمارک
	پشتیبانی از SIP/VoIP	مکالمه‌ی صوتی و تصویری تحت شبکه
	وقوع رخداد	تشخیص حرکت، قطعی شبکه، آلازم صوتی و غیره؛ تشخیص حرکت، قطعی شبکه، ورودی بیرونی، آلازم صوتی و غیره. (نسخه‌ی چندرابطه‌ای)
	رسیدگی به رخداد	بارگذاری FTP، بارگذاری SMTP، ذخیره‌سازی در کارت SD، تلفن SIP، افطار HTTP و غیره؛ بارگذاری FTP، بارگذاری SMTP، ذخیره‌سازی در کارت SD، فرجه‌ی بیرونی، تلفن SIP، افطار HTTP و غیره. (نسخه‌ی چندرابطه‌ای)
	تجزیه و تحلیل ویدئویی	ورود به منطقه، خروج از منطقه، تشخیص حرکت پیشرفته، تشخیص دستکاری، عبور از خط، پرسه‌زنی، تشخیص افراد، شمارش افراد، اشیاء رها شده، اشیاء برداشته شده
	سازگاری سیستم	ONVIF Profile G & Q & S & T, API
مشخصات عمومی	دمای قابل تحمل سیستم	-40°C~60°C
	رطوبت قابل تحمل سیستم	0~90%(نامتراکم)
	منبع تغذیه	PoE (802.3af) / DC 12V±10%
	مصرف برق	3.6W MAX 6W MAX (با IR روشن)
	مقاوم در برابر تغییرات آب و هوایی	استاندارد ضد آب IP67 برای مقاومت در برابر تغییرات آب و هوایی
	مهمفله	استاندارد ضدضربه IK10 برای مهمفله فلزی
	وزن	620g
	ابعاد	Φ108mmX96.5mm
گارانتی	۲ سال	



طرح ساختار دوربین



واحد اندازه‌گیری: میلی‌متر

پشتیبانی از لوازم جانبی

پایه میله‌ای
وزن: ۷۲۰ گرم
ابعاد: ۱۷۰*۵۱.۵*۱۵۲.۶ میلی‌متر



براکت نبشی بیرونی
وزن: ۹۰۰ گرم
ابعاد: ۱۷۰*۱۵۲.۵*۷۶.۳ میلی‌متر



پایه دیواری
وزن: ۵۳۰ گرم
ابعاد: ۱۶۳*۱۲۴*۷۸ میلی‌متر

