



## مشخصات کلیدی

- ◀ قابلیت ثبت چهره
- ◀ میکروفون داخلی، پشتیبانی از مافهه داخلی
- ◀ صوت 1/01/1، هشدار 1/01/1
- ◀ میزان دمای قابل تحمل مجاز 0-95% RH، -35°C-65°C
- ◀ جریان مستقیم DC12V و POE
- ◀ بدنه ضد آب و گردوغبار با درجه IP67

- ◀ ممفله فلزی
- ◀ رزولوشن 1920x1080 - 30 فریم در ثانیه
- ◀ لنز موتورایز 5-50mm
- ◀ پشتیبانی از S+265/H.265/H.264/M-JPEG
- ◀ حداقل میزان روشنایی: 0.002Lux@F1.6
- ◀ IR هوشمند - برد مفید IR تا سقف ۱۰۰ متر
- ◀ قابلیت تشخیص هوشمند انسان و وسایل نقلیه



## دوربین ۲ مگاپیکسل لنز فیکس تحت شبکه

### SPECIFICATIONS

مشخصات دوربین	
سنسور تصویر	1/2.8"CMOS
مداقل میزان (روشنایی)	رنگی (F1.6,AGC ON)@0.002Lux - سیاه و سفید 0lux with IR
شاتر	1s-1/100000s
حالت شب و روز	آی آر کات فیلتر + با سوئیچ خودکار (ICR)
WDR	120dB
سیگنال به نویز	>42dB
زوایای پوشش دهی پایه	0-360°,0-90°;0-360°
مشخصات لنز	
نوع لنز	لنز موتوردار
زاویه پوشش دهی	5-50mm
جایگاه لنز	یکپارچه
دیافراگم	F1.6,DC-iris
زاویه دید	59.4°-5.6°(H) ,34.2°-3.2°(V);68.5°-6.4°(D)
فاصله DORI	حرکت: 77m-914m مشاهده: 30m-362m شناسایی: 15m-182m تعیین هویت: 7.5m-91m
وضوح تصویر	
IR LEDs	5
فاصله پوشش دهی آی آر	100m
طول موج	850nm
نور مرئی	ندارد
فاصله پوشش نور مرئی	ندارد
استاندارد فشرده سازی	
فشرده سازی ویدئو	S+265/H.265/H.264B/H.264M/H.264H/Motion JPEG
نرخ بیت ریت	32k-8Mbps
فشرده سازی صدا	G.711A/G.711U/ADPCM_D/AAC_LC
نرخ نمونه برداری صدا	8kHz/32kHz/48kHz



## دوربین ۲ مگاپیکسل لنز فیکس تحت شبکه

مشخصات تصویر	
1920x1080@30 fps	بیشترین وضوح تصویر
:PAL ۲۵ فریم در ثانیه: (1920x1080,1280x720,640x480,704x576) : NTSC ۳۰ فریم در ثانیه: (1920x1080,1280x720,640x480,704x480)	جریان اصلی
۲۵ فریم در ثانیه: (704x576,704x288,352x288,640x360) ۳۰ فریم در ثانیه: (704x480,704x240,352x240,640x360)	جریان ثانویه
۲۵ فریم در ثانیه: (704x576,704x288,352x288) ۳۰ فریم در ثانیه: (704x480,704x240,352x240)	جریان سوم
دارد	BLC
دارد	HLC
دارد	AGC
دارد	قابلیت بهبود نویز دیجیتال
تنظیم فوکوس/نیمه فوکوس/تنظیم دستی/نور آفتابی/نور طبیعی/نور گرم/لامپ سوئیم/لامپ فلورسنت ثابت کردن تراز سفیدی رنگ	تنظیم تراز سفیدی رنگ
۸ منطقه	ROI
دارد	حالت راهرو
ندارد	EIS
5regions; 16*16/ 32*32/ 48*48/ 64*64	OSD
۱ منطقه	پوشش تصویر
۴ منطقه	ماسک نوامی فصوصی
دارد	ضد مه
امکانات	
تشخیص حرکت، هشدار پوشاندن تصویر و ولتاژ، پر شدن حافظه، هشدار فرایه حافظه، تداخل آی پی آدرس رد کردن سرور FTP؛ رفداد ورودی، رفداد فرجی	تمرین آلازم
ارسال ایمیل، تمرین بر اساس صدا و تصویر و ضبط اعلان از مرکز کنترل	متد پیوند
قابلیت تشخیص هوشمند انسان و وسایل نقلیه، تشخیص عبور از خط و ورود به منطقه ممنوعه، تشخیص غیرطبیعی بودن تصویر و صدا	تمیزه و تحلیل ویدئوی



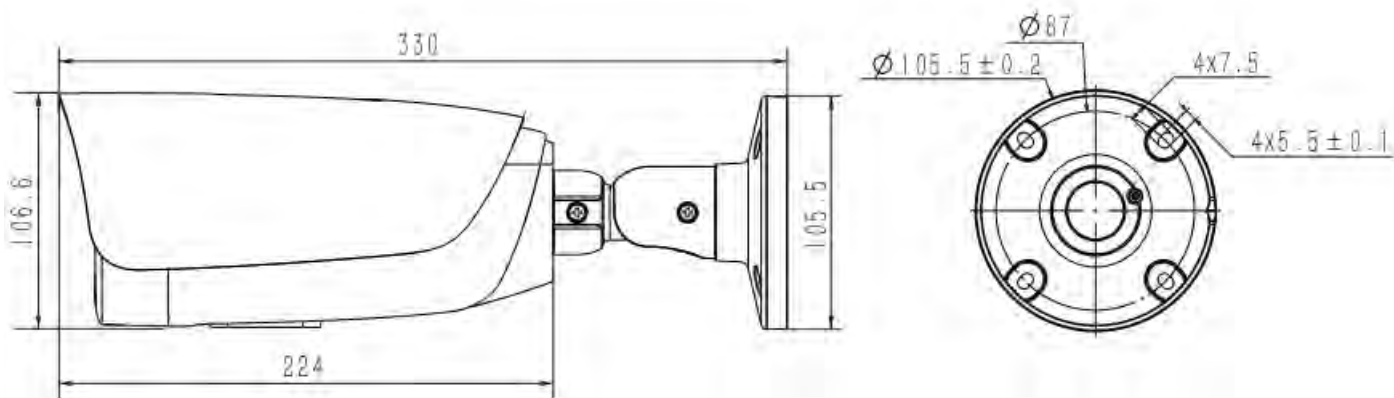
## دوربین ۲ مگاپیکسل لنز فیکس تحت شبکه

8	تعداد سناریوی قابل اجرا به صورت همزمان
ندارد	هشدار زود هنگام
ندارد	ردیابی خودکار
عکسبرداری از چهره	مالیت چهره
تشخیص مداکتر ۸ چهره در ۴ صحنه	عملکرد تشخیص چهره
<b>مشخصات شبکه</b>	
ANR	ANR
HTTP;HTTPS;TCP/IP;UDP;UPnP;ICMP;IGMP;SNMP;DHCP;DNS;DDNS;Easy DDNS;NTP;SMTP;SSL;802.1X;QoS;IPv4;1Pv6;PPPOE;SSH;Unicast;Multicast;RTCP;ARP;SR TP;RTSP;FTP;SFTP;NAS	پروتکل ها
زبان مشترک S/T /G/M;CGI;MIL STONE;RTMP	سازگاری سیستم
≤2	اتصال از راه دور
نرم افزار Net Video	رابطا نرم افزار
نرم افزار Arian	نرم افزار موبایل
+۵۷؛+۱۱؛+۸۹؛+۵۲؛+۱۰E	وب
<b>مشخصات رابط</b>	
1 RJ45 10M/ 100M پورت اترنت	رابطا ارتباطی
۱ کانال ورودی؛ ۱ کانال خروجی	صدا
۲ کانال ورودی؛ 1A,24VDC , 1%,7T% , 3mA,3.3VDC	هشدار
دارد	میکروفون داخلی
ندارد	اسپیکر داخلی
دارد	دکمه تنظیم مجدد
اسلات کارت داخلی Micro SD، تا 512 گیگابایت	ذخیره سازی داخلی
۱ کانال RS-485	رابطا اضافی
<b>مشخصات عمومی</b>	
پشتیبانی از ۱۹ زبان انگلیسی/اسپانیایی/کره ای/ایتالیایی/ترکی/روسی/تایلند/فرانسه/لهستانی/هلندی/عبری/عربی/ویتنام/آلمانی/اوکراینی/پرتغال/آلبانی/چینی	زبان تمت وب کاربر
-35°C-65°C	دمای مجاز
0-95%	رطوبت مجاز
-35°C-65°C	بیشترین تحمل دما
0-95% غیرمترجم	بیشترین تحمل رطوبت
DC12V±25%,MAX 14W,POE 802.3at,MAX 15.5W	منبع تغذیه
مفاظت از موج ۲۰۰۰ وات؛ ضد صاعقه ۶۰۰۰ وات؛ پشتیبانی از IP67	مفاظت
327(L)114(W)105(H)mm	ابعاد محصول بدون بسته بندی
360(L)150(W)170(H)mm	ابعاد بسته بندی
1.83kg	وزن نافالص
1.48kg	وزن فالص



## دوربین ۲ مگاپیکسل لنز فیکس تحت شبکه

### سافتار دوربین



### لوازم جانبی



A36



A22



A35